

# INSTRUKCJA BEZPIECZEŃSTWA POŻAROWEGO



## ***BUDYNKU PRZYCHODNI LEKARSKIEJ W KRAKOWIE*** ***UL. NAŁKOWSKIEGO 1***

**Zarządca obiektu:** Zarząd Budynków Komunalnych w Krakowie  
ul. Bolesława Czerwieńskiego 16 31-319 Kraków

**Wykonawca aktualizacji:** **DAN-POŻ** Daniel Grzelak 24-150 Nałęczów, ul. Bochoznica 69 a

Zatwierdził do stosowania:

Opracował:

**Jeden egzemplarz Instrukcji z częścią graficzną powinien być stale dostępny dla ekip ratowniczych w łatwo dostępnym miejscu w obiekcie**

*Instrukcja Bezpieczeństwa Pożarowego Budynku Użyteczności Publicznej w Krakowie  
Kraków ul. Nałkowskiego 1*

*Karta aktualizacyjna Instrukcji Bezpieczeństwa Pożarowego*

<b>Podstawowe informacje o dokonanych zmianach w Instrukcji</b>			
<b>L.p.</b>	<b>Data dokonania zmiany</b>	<b>Rodzaj Aktualizacji (zakres wprowadzonych zmian)</b>	<b>Wprowadzający zmiany</b>
<b>1.</b>			
<b>2.</b>			
<b>3.</b>			
<b>4.</b>			
<b>5.</b>			
<b>6.</b>			
<b>7.</b>			

## SPIS TREŚCI

1. Wstęp.....	5
1.1. Ogólna charakterystyka obiektu.....	8
1.2. Lokalizacja, dojazd pożarowy.....	8
1.3. Warunki budowlane i dane techniczne.....	8
2. Warunki ochrony przeciwpożarowej.....	9
2.1. Podstawowe dane pożarowo-techniczne obiektu.....	9
2.2. Klasyfikacja obiektu pod względem ochrony przeciwpożarowej.....	9
2.3. Odporność pożarowa budynku.....	9
2.4. Strefy pożarowe i oddzielenia przeciwpożarowe .....	11
2.5. Warunki ewakuacji i wymagania przeciwpożarowe dla elementów wyposażenia wewnątrz i wyposażenia stałego.....	11
2.6. Parametry pożarowe stosowanych materiałów niebezpiecznych.....	12
2.7. Warunki bezpiecznej eksploatacji obiektu.....	14
2.8. Obowiązki zarządcy obiektu w zakresie ochrony przeciwpożarowej .....	15
3. Instalacje wewnętrzne oraz instalacje i urządzenia przeciwpożarowe w obiekcie.....	17
3.1. Wyposażenie w podręczny sprzęt gaśniczy.....	17
3.2. Instalacja wodociągowa przeciwpożarowa wewnętrzna.....	18
3.3. Zaopatrzenie wodne do zewnętrznego gaszenia pożaru .....	18
3.4. Przeciwpożarowy wyłącznik prądu.....	19
3.5. Urządzenia i instalacje gazowe.....	20
3.6. Znaki bezpieczeństwa.....	20
3.7. Zmiany w zagospodarowaniu obiektu.....	20
4. Sposób poddawania stosowanych w obiekcie urządzeń przeciwpożarowych i gaśnic przeglądom technicznym i konserwacji.....	21
5. Sposoby postępowania na wypadek pożaru lub innego zagrożenia.....	22
5.1. Zasady zachowania się pracowników i użytkowników.....	22
6. Sposoby wykonywania prac niebezpiecznych pod względem niebezpiecznym.....	24
6.1. Szczegółowe zasady prowadzenia prac niebezpiecznych pożarowo.....	24
7. Organizacja i warunki ewakuacji ludzi z obiektu.....	26
7.1. Ewakuacja podczas użytkowania obiektu.....	26
7.2. Sposoby praktycznego sprawdzania organizacji i warunków ewakuacji ludzi.....	27
8. Organizacja szkolenia przeciwpożarowego i zaznajamiania użytkowników obiektu z instrukcją bezpieczeństwa pożarowego.....	27
9. Załączniki.....	29

## **PODSTAWY PRAWNE OPRACOWANIA**

*Niniejsze opracowanie sporządzone zostało na zlecenie właściciela budynku na podstawie § 6 Rozporządzenia Ministra Spraw Wewnętrznych i Administracji z dnia 7 czerwca 2010r. (Dz. U. z 2010 Nr 109 poz. 719) oraz w oparciu o przeprowadzone wizje obiektu, udostępnioną dokumentację i obowiązujące obecnie przepisy prawne:*

- Ustawa z dnia 24 sierpnia 1991r. o ochronie przeciwpożarowej (Dz. U. z 2009r. Nr 178, poz. 1380, z późniejszymi zmianami);
- Ustawa z dnia 1 lipca 1994r. prawo budowlane (Dz. U. z 2010 r. Nr 243, poz.1623, z późniejszymi zmianami);
- Rozporządzenie Ministra Spraw Wewnętrznych i Administracji z dnia 7 czerwca 2010r. w sprawie ochrony przeciwpożarowej budynków, innych obiektów budowlanych i terenów (Dz. U. z 2010 r. Nr 109 poz. 719);
- Rozporządzenie Ministra Infrastruktury z dnia 12 kwietnia 2002r. w sprawie warunków technicznych, jakim powinny odpowiadać budynki i ich usytuowanie (Dz. U. z 1995 r. Nr 75, poz. 690, z późniejszymi zmianami);
- Rozporządzenie Ministra Spraw Wewnętrznych i Administracji z dnia 24 lipca 2009r. w sprawie przeciwpożarowego zaopatrzenia w wodę oraz dróg pożarowych (Dz. U. Z 2009 r. Nr 124, poz. 1030);
- Rozporządzenie Ministrów Energetyki i Energii Atomowej oraz Administracji, Gospodarki Terenowej i Ochrony Środowiska z dnia 9 kwietnia 1977r. w sprawie warunków technicznych, jakimi powinny odpowiadać instalacje elektroenergetyczne i urządzenia oświetlenia elektrycznego (Dz. U. z 1977 r. Nr 14 poz. 58);
- Rozporządzenie Ministra Ustawa Spraw Wewnętrznych i Administracji z dnia 25 października 2005r. w sprawie wymagań kwalifikacyjnych oraz szkoleń dla strażaków jednostek ochrony przeciwpożarowej i osób wykonujących czynności z zakresu ochrony przeciwpożarowej (Dz. U. Nr 215, poz. 1823 z 2005r.);
- Rozporządzenie Ministra Gospodarki i Pracy z dnia 27 lipca 2004 r. w sprawie szkolenia w dziedzinie bezpieczeństwa i higieny pracy (Dz. U. Nr 180, poz. 1860, z późniejszymi zmianami);
- PN-92/N-01256/01. Znaki Bezpieczeństwa. Ochrona przeciwpożarowa;
- PN-92/N-01256/02. Znaki Bezpieczeństwa. Ewakuacja;
- PN-B-0285:1997. Ochrona przeciwpożarowa budynków. Przeciwpożarowe zaopatrzenie wodne (PN-B-02861:1997, PN-B-02864:1997);
- PN-M-51540:1997. Ochrona przeciwpożarowa. Urządzenia tryskaczowe;
- PN-86/E-05003. Ochrona odgromowa obiektów budowlanych;
- Inne akty prawne, normy, plany i instrukcje obejmujące zagadnienia z zakresu ochrony ppoż.

## 1. Wstęp

Celem niniejszej instrukcji jest ustalenie wymagań ochrony przeciwpożarowej w zakresie organizacyjnym, technicznym i porządkowym itp., jakie należy uwzględnić w czasie eksploatacji **objektu przychodni lekarskiej w Krakowie przy ulicy Nałkowskiego 1** i znajdujących się w nim urządzeń, zgodnie ze stanem faktycznym i aktualnie obowiązującymi przepisami.

*Ochrona przeciwpożarowa polega na realizacji przedsięwzięć mających na celu ochronę życia, zdrowia i mienia przed pożarem, klęską żywiołową lub innym miejscowym zagrożeniem polegającym na zapewnieniu odpowiedniej ilości sił i środków do zwalczania pożarów, klęski żywiołowej lub innego miejscowego zagrożenia oraz przestrzegania przeciwpożarowych wymagań budowlanych, instalacyjnych i technologicznych oraz ich zgodności z obowiązującymi przepisami szczególnymi i wyposażeniem budynku lub terenu w sprzęt pożarniczy i ratowniczy oraz środki gaśnicze.*

W związku z powyższym Właściciel/Zarządca/Użytkownik odpowiedzialny jest nie tylko za sprawne prowadzenie obiektu i za jego zabezpieczenie przed bezpośrednimi i pośrednimi skutkami pożaru i innego zagrożenia, ale przede wszystkim za zapewnienie bezpieczeństwa osobom przebywających w budynku.

Dlatego też podstawowym celem „*Instrukcji Bezpieczeństwa Pożarowego*” jest ustalenie wymagań przeciwpożarowych w zakresie organizacyjnym, technicznym i porządkowych oraz innych, które muszą być zachowane w czasie eksploatacji pomieszczeń budynku. Do zapoznania się z instrukcją oraz przestrzegania ustaleń w niej zawartych, bezwzględnie zobowiązani są wszyscy pracownicy, ponieważ problemy związane z pożarami wywołane są i dotyczą ludzi przebywających w obiekcie.

Pracownicy znający swe środowisko, stanowiący zorganizowaną zbiorowość i mający warunki do doskonałego poznania obiektu, poszerzone o znajomość zasad działania i postępowania w przypadku pożaru (w oparciu o instrukcję) zapewnią sprawne przeprowadzenie akcji ratowniczej (gaśniczej i ewakuacyjnej) oraz zminimalizowanie skutków ewentualnego pożaru.

Postanowienia *Instrukcji Bezpieczeństwa Pożarowego* obowiązują również pracowników firm wykonujących roboty remontowe i inne usługi. Umowy zawierane z podmiotami gospodarczymi muszą zobowiązywać wykonawcę do przestrzegania ustaleń zawartych w instrukcji oraz do zapoznania z jej treścią swoich pracowników, którzy potwierdzają przyjęcie do wiadomości jej postanowień własnoręcznym podpisem na oświadczeniu.

Instrukcja nie zajmuje jednoznacznego stanowiska na temat prawidłowości rozwiązań technicznych z zakresu zabezpieczenia przeciwpożarowego obiektu, ponieważ nie wchodzi to w zakres instrukcji.

**Stwierdzić również należy, że instrukcja jest wewnętrznym dokumentem obiektu, który powinien być wprowadzony do obowiązkowego stosowania zarządzeniem wewnętrznym Zarządu Budynków Komunalnych w Krakowie. Jeden egzemplarz instrukcji z częścią graficzną powinien być stale dostępny dla ekip ratowniczych w obiekcie, najlepiej przy wejściu głównym.**

Instrukcja Bezpieczeństwa Pożarowego powinna być poddawana okresowej aktualizacji, co najmniej raz na dwa lata, a także po zmianach sposobu użytkowania obiektu, które wpływają na zmianę warunków ochrony ppoż.

*Użytkownicy omawianego obiektu zobowiązani są do zapoznania z treścią niniejszej instrukcji oraz do przestrzegania zawartych w niej postanowień i wytycznych.*

## DEFINICJE PODSTAWOWE, TERMINOLOGIA

**Ochrona przeciwpożarowa** - realizacja przedsięwzięć mających na celu ochronę życia, zdrowia, mienia lub środowiska przed pożarem, klęską żywiołową lub innym miejscowym zagrożeniem poprzez:

- zapobieganie powstawaniu i rozprzestrzenianiu się pożaru, klęski żywiołowej lub innego miejscowego zagrożenia,
- zapewnienie sił i środków niezbędnych do zwalczania pożaru, klęski żywiołowej lub innego miejscowego zagrożenia.

**Miejscowe zagrożenie** - rozumie się przez to inne niż pożar i klęska żywiołowa zdarzenie, wynikające z rozwoju cywilizacyjnego i naturalnych praw przyrody (katastrofy techniczne, chemiczne, ekologiczne), stanowiące zagrożenie dla życia, zdrowia, mienia lub środowiska.

**Działanie ratownicze** - rozumie się przez to każdą czynność podjętą w celu ochrony życia, zdrowia, mienia lub środowiska, a także likwidację przyczyn powstania pożaru, wystąpienia klęski żywiołowej lub innego miejscowego zagrożenia.

**Ewakuacja** - jest to uporządkowany ruch osób do miejsca bezpiecznego na zewnątrz budynku lub do innej strefy pożarowej bezpośrednio lub drogami komunikacji ogólnej, zwanymi dalej ewakuacyjnymi w przypadku pożaru lub innego niebezpieczeństwa.

**Odpowiednie warunki ewakuacji** - zespół przedsięwzięć oraz środków techniczno-organizacyjnych zapewniających szybkie i bezpieczne opuszczenie strefy zagrożonej lub objętej pożarem, dostosowane do liczby i stanu sprawności osób przebywających w obiekcie oraz jego funkcji i wymiarów. Polegają one w szczególności na:

- zapewnieniu odpowiedniej ilości i szerokości wyjść ewakuacyjnych,
- zachowaniu dopuszczalnej długości dróg ewakuacyjnych (dojść ewakuacyjnych),
- zapewnieniu odpowiedniej, bezpiecznej pożarowo obudowy i wydzielen dróg ewakuacyjnych oraz pomieszczeń,
- zabezpieczeniu przed zadymieniem wymienionych w przepisach techniczno-budowlanych dróg ewakuacyjnych,
- zapewnieniu oświetlenia awaryjnego w obiektach, w których jest ono niezbędne do ewakuacji ludzi,
- przestrzeganiu zakazu stosowania łatwo zapalnych elementów wykończenia wnętrz, okładzin ścian i sufitów oraz wykładzin podłogowych.

**Drogi ewakuacyjne** - poziome (korytarze) i pionowe (klatki schodowe) drogi komunikacji ogólnej w budynku, którymi prowadzona jest ewakuacja.

**Budynki oraz części budynków**, stanowiące odrębne strefy pożarowe z uwagi na przeznaczenie i sposób użytkowania, dzieli się na:

- mieszkalne, zamieszkania zbiorowego i użyteczności publicznej charakteryzowane kategorią zagrożenia ludzi, określane dalej jako **ZL**,
- produkcyjne i magazynowe, określane dalej jako **PM**,
- inwentarskie (służące do hodowli inwentarza), określane jako **IN**.

Budynki oraz części budynków, stanowiące odrębne strefy pożarowe, określane jako **ZL**, zalicza się do jednej lub do więcej niż jedna spośród następujących kategorii zagrożenia ludzi:

- ZL I — zawierające pomieszczenia przeznaczone do jednoczesnego przebywania ponad 50 osób niebędących ich stałymi użytkownikami, a nieprzeznaczone przede wszystkim do użytku ludzi o ograniczonej zdolności poruszania się,
- ZL II — przeznaczone przede wszystkim do użytku ludzi o ograniczonej zdolności poruszania się, takie jak szpitale, żłobki, przedszkola, domy dla osób starszych,
- ZL III — użyteczności publicznej, niezakwalifikowane do ZL I i ZL II,
- ZL IV — mieszkalne,
- ZL V — zamieszkania zbiorowego.

**Wysokość budynków** – wprowadzono następujący podział budynków na grupy wysokości:

- niskie (N) – do 12 m włącznie nad poziomem terenu lub mieszkalne o wysokości do 4 kondygnacji nadziemnych włącznie,
- średniowysokie (SW) – ponad 12 m do 25 m włącznie nad poziomem terenu lub mieszkalne o wysokości ponad 4 do 9 kondygnacji nadziemnych włącznie,
- wysokie (W) – ponad 25 m do 55 m włącznie nad poziomem terenu lub mieszkalne o wysokości ponad 9 do 18 kondygnacji nadziemnych włącznie,
- wysokościowe (WW) – powyżej 55 m nad poziomem terenu.

**Strefa pożarowa** – jest to maksymalna, dopuszczalna przepisami powierzchnia, przestrzeń budynku, składu otwartego, kondygnacji (lub ich sumy), w obrębie, której może rozprzestrzenić się pożar. Zakłada się, że pożar nie może rozprzestrzenić się na sąsiednie strefy pożarowe. Strefę pożarową może stanowić budynek, albo jego część, oddzielona od innych budynków lub części budynku, elementami oddzielen przeciwpożarowych, bądź też pasami wolnego terenu, o szerokości nie mniejszej niż dopuszczalne odległości od innych obiektów budowlanych. Powierzchnie kondygnacji połączonych niezamkniętymi otworami sumuje się przy ustalaniu wielkości strefy pożarowej.

Przez pojęcie **Budynek Użyteczności Publicznej** należy rozumieć budynek przeznaczony na potrzeby administracji publicznej, wymiaru sprawiedliwości, kultury, kultu religijnego, oświaty, szkolnictwa wyższego, nauki, wychowania, opieki zdrowotnej, opieki społecznej i socjalnej, obsługi bankowej, handlu, gastronomii, usług, turystyki, sportu, obsługi pasażerów w transporcie kolejowym, drogowym, lotniczym, morskim lub wodnym śródlądowym, świadczenia usług pocztowych lub telekomunikacyjnych, oraz inny ogólnodostępny budynek przeznaczony do wykonywania podobnych funkcji, w tym także budynek biurowy i socjalny.

## **1.1. Ogólna charakterystyka obiektu**

Budynek objęty opracowaniem, zwany dalej **Budynkiem Przychodni** lub **Przychodnią**, zlokalizowany jest w Krakowie, w dzielnicy IV Prądnik Biały. Budynek pełni funkcję obiektu usługowego i wykorzystywany jest głównie w celach prowadzenia przychodni lekarskiej oraz apteki.

Obiekt został wzniesiony w roku 1969. Budynek znajduje się przy ulicy Nałkowskiego 1, w strefie zabudowy jednorodzinnej, słabo zabudowanej. Składa się z dwóch kondygnacji nadziemnych i jednej podziemnej. Część podziemna nie jest aktualnie użytkowana. Cały obiekt posiada w sumie 5 wyjść z obiektu oraz dwie klatki schodowe. Budynek jest oddzielony od innych obiektów kubaturowych w odległości zgodnej z przepisami.

## **1.2. Lokalizacja, dojazd pożarowy**

Budynek Przychodni zlokalizowany jest w dzielnicy IV Prądnik Biały przy ulicy Nałkowskiego 1, w strefie zabudowy jednorodzinnej o niskiej intensywności. Obiekt usytuowany jest na ogrodzonym placu nieopodal pozostałych domów jednorodzinnych. Bezpośredni dojazd do obiektu zapewniony jest jedynie od strony ulicy Nałkowskiego. Wejście główne do obiektu zlokalizowano od strony zachodniej budynku. Wejścia dodatkowe, od strony północnej i południowej. Miejsca parkingowe przynależne do przychodni usytuowane są od strony zachodniej oraz północnej.

## **1.3. Warunki budowlane i dane techniczne**

Budynek użyteczności publicznej przychodni składa się z dwóch kondygnacji nadziemnych i jednej podziemnej:

- Powierzchnia użytkowa budynku – 1789,70 m<sup>2</sup>,
- Wysokość obiektu – do 12 m,
- Ilość kondygnacji – 2 nadziemne + 1 podziemna,
- Ilość klatek schodowych – 2;
- Odległość od pozostałych budynków kubaturowych – zgodna z przepisami.

Konstrukcja żelbetowo – murowana, stropy żelbetowe, stropodach prefabrykowany żelbetowy kryty papą, klatki schodowe żelbetowe.



## 2. Warunki ochrony przeciwpożarowej

### 2.1. Podstawowe dane pożarowo-techniczne obiektu

Liczba kondygnacji: **I kondygnacja nadziemna** – korytarz, lokale użytkowe - przychodnie, pomieszczenia sanitarne, apteka;  
**II kondygnacja nadziemna** – korytarz, lokale użytkowe - przychodnie, pomieszczenia sanitarne;  
**I kondygnacja podziemna** – część nieużytkowa.

Powierzchnia: Powierzchnia użytkowa: ok 1800,00 m<sup>2</sup>;

Wysokość budynku: do 12 m – **budynek niski N**;

Ilość stref: **Jedna strefa pożarowa**;

Liczba osób mogąca przebywać w budynku: **poniżej 50 osób** – stali użytkownicy.

### 2.2. Klasyfikacja obiektu pod względem ochrony przeciwpożarowej

Zgodnie z §226 ust. 1 i 2 Rozporządzenia Ministra Infrastruktury z dnia 12 kwietnia 2002 r. w sprawie warunków technicznych, jakim powinny odpowiadać budynki i ich usytuowanie, klasyfikacja budynku lub jego części do kategorii zagrożenia ludzi ZL, PM lub IN przedstawia się następująco:

***Cały obiekt do kategorii ZL III zagrożenia ludzi.***

### 2.3. Odporność pożarowa budynku

*Zapewnienie odpowiedniej klasy odporności pożarowej budynku, a co za tym idzie odpowiedniej odporności ogniowej i stopnia rozprzestrzeniania ognia elementów budowlanych ma na celu zapewnić w warunkach pożaru: nośność konstrukcji przez odpowiedni czas, ograniczanie rozprzestrzeniania się ognia i dymu w budynku, ograniczenie rozprzestrzeniania się pożaru na sąsiednie części budynku, możliwość ewakuacji ludzi oraz bezpieczeństwo ekip ratowniczych. Powyższe czynniki mają bezpośredni wpływ na bezpieczeństwo ludzi i konstrukcji obiektu w warunkach pożaru.*

Wymaganą klasę odporności pożarowej dla budynku, zaliczonego do jednej kategorii ZL, określa poniższa tabela:

Budynek	ZL I	ZL II	<b>ZL III</b>	ZL IV	ZL V
<b>Niski</b>	B	B	<b>C</b>	D	C
Średniowysoki	B	B	B	C	B
Wysoki	B	B	B	B	B
Wysokościowy	A	A	A	B	A

**Zgodnie z obowiązującymi przepisami, dla trzykondygnacyjnego budynku niskiego (N), zaliczonego do kategorii ZL III zagrożenia ludzi, wymaganą klasą odporności ogniowej jest klasa „C”.**

Wszystkie elementy budynku, powinny być nierozprzestrzeniające ognia (NRO), tj. powinny być niepalne lub niezapalne, a w zakresie odporności ogniowej, spełniać co najmniej wymagania określone w tabeli:

Klasa odporności pożarowej budynku	Klasa odporności ogniowej elementów budynku					
	Główna konstrukcja nośna	Konstrukcja dachu	Strop	Ściana zewnętrzna	Ściana wewnętrzna	Przykrycie dachu
A	R 240	R 30	R E I 120	E I 120	E I 60	E 30
B	R 120	R 30	R E I 60	E I 60	E I 30	E 30
<b>C</b>	<b>R 60</b>	<b>R 15</b>	<b>R E I 60</b>	<b>E I 30</b>	<b>E I 15</b>	<b>E 15</b>
D	R 30	-	R E I 30	E I 30	-	-
E	-	-	-	-	-	-

Oznaczenia w tabeli:

R – nośność ogniowa (w minutach), określona zgodnie z Polską Normą, dotyczącą zasad ustalania klas odporności ogniowej elementów budynku,

E – szczelność ogniowa (w minutach), określona jw.,

I – izolacyjność ogniowa (w minutach), określona jw.,

(-) - nie stawia wymagań

**Biorąc powyższe pod uwagę należy uznać, że budynek powinien spełniać klasę „C” odporności pożarowej budynków, wymaganą w aktualnie obowiązujących przepisach, zarówno w zakresie wymaganej odporności ogniowej elementów budowlanych, jak i w zakresie wymaganego stopnia nierozprzestrzeniania ognia jego elementów budowlanych.**

## 2.4. Strefy pożarowe i oddzielenia przeciwpożarowe

Podział budynku na strefy pożarowe umożliwia w warunkach pożaru i zadymienia bezpieczną ewakuację ludzi ze strefy zagrożonej do strefy bezpiecznej, a także uniemożliwia rozprzestrzenianie się pożaru do sąsiednich stref, co znacznie ogranicza skutki wywołane pożarem. Strefę pożarową stanowi budynek albo jego część oddzielona od innych budynków lub innych części budynku elementami oddzielenia przeciwpożarowego, bądź też pasami wolnego terenu o szerokości nie mniejszej niż dopuszczalne odległości od innych budynków, określone w przepisach.

Zgodnie z obowiązującymi przepisami, dopuszczalną powierzchnię strefy pożarowej przedstawia poniższa tabela:

### W obiektach ZL (zagrożenia ludzi)

Kategoria zagrożenia ludzi	Dopuszczalna powierzchnia strefy pożarowej w m <sup>2</sup>			
	W budynku o jednej kondygnacji nadziemnej (bez ograniczenia wysokości)	W budynku wielokondygnacyjnym		
		Niskim (N)	Średniowysokim (SW)	Wysokim i wysokościowym (W) i (WW)
ZL I, <b>ZL III</b> , ZL IV, ZL V	10 000	<b>8 000</b>	5 000	2 500
ZL II	8 000	5 000	3 500	2 000

**Maksymalne dopuszczalne wielkości stref pożarowych w budynku nie zostały przekroczone.**

## 2.5. Warunki ewakuacji i wymagania przeciwpożarowe dla elementów wyposażenia wewnątrz i wyposażenia stałego

Z pomieszczeń budynku, w którym mogą przebywać ludzie, należy zapewnić bezpieczne wyjście prowadzące bezpośrednio na przestrzeń otwartą, do innej strefy pożarowej lub na drogi komunikacji ogólnej, zwane drogami ewakuacyjnymi. Drzwi stanowiące wyjście ewakuacyjne z budynku przeznaczonego dla więcej niż 50 osób powinny się otwierać na zewnątrz. Wyjścia ewakuacyjne należy utrzymywać w stanie umożliwiającym ich natychmiastowe otwarcie od wewnątrz, bez pomocy dodatkowych osób. Dotyczy to w szczególności wyjść z budynku. Drogi, kierunki i wyjścia ewakuacyjne należy oznakować zgodnie z wymogami Polskiej Normy. Przy stosowaniu znaków bezpieczeństwa należy przyjąć zasadę, że człowiek znajdujący się w obiekcie z każdego zlokalizowanego w nim miejsca, powinien wiedzieć gdzie ma się udać w przypadku ewakuacji (Dz. U. Nr 75, poz. 690 z późniejszymi zmianami).

Techniczne warunki ewakuacji występujące w budynku, warunki wystroju wnętrz, oznakowania na potrzeby ewakuacji dróg i pomieszczeń oraz oświetlenie awaryjne, mają bezpośredni wpływ na zagrożenie ludzi przebywających w obiekcie.

### **SPEŁNIENIE WARUNKÓW:**

- Przejście ewakuacyjne nie przekracza 40m,
- Szerokość przejść ewakuacyjnych jest nie mniejsza niż 0,9m;
- Szerokość poziomych dróg ewakuacyjnych jest nie mniejsza niż 1,4m;
- Dojścia ewakuacyjne nie przekraczają 60m;
- Szerokość drzwi stanowiących wyjścia ewakuacyjne jest nie mniejsza niż 0,9m;
- Wysokość drogi ewakuacyjnej jest nie mniejsza niż 2,2m;
- Szerokość użytkowa biegów schodów jest nie mniejsza niż 1,2m, a spoczników 1,5m;
- Wysokość stopni nie przekracza 0,175m;
- Odległość z każdego miejsca obiektu, w którym może przebywać człowiek, do najbliższej gaśnicy nie powinna przekraczać 30m;
- Na drogach komunikacji ogólnej, służących celom ewakuacji, zabronione jest stosowanie materiałów i wyrobów budowlanych łatwo zapalnych.

***Budynek spełnia warunki ochrony przeciwpożarowej w zakresie warunków ewakuacji i wymagań przeciwpożarowych dla elementów wyposażenia wnętrz i wyposażenia stałego.***

## **2.6. Parametry pożarowe stosowanych materiałów niebezpiecznych**

***Z uwagi na medyczne przeznaczenie obiektu, w budynku możliwe jest występowanie niewielkich ilości materiałów niebezpiecznych pożarowo o temperaturze zapłonu poniżej 55°C, w szczególności alkoholu etylowego, benzyny aptecznej. W pomieszczeniach obiektu nie występują przestrzenie i strefy zagrożone wybuchem.***

**Materiały niebezpieczne pożarowo to:**

- gazy palne,
- ciecze palne o temperaturze zapłonu poniżej 328,15 K (55 °C),
- materiały wytwarzające w zetknięciu z wodą gazy palne,
- materiały zapalające się samorzutnie na powietrzu,
- materiały wybuchowe i pirotechniczne,
- materiały ulegające samorzutnemu rozkładowi lub polimeryzacji,
- materiały mające skłonności do samozapalenia,
- inne materiały niż wymienione wyżej, jeśli sposób ich składowania, przetwarzania lub innego wykorzystania może spowodować powstanie pożaru.

Przy przechowywaniu materiałów i cieczy niebezpiecznych o temperaturze zapłonu poniżej 55°C należy:

- wszystkie czynności związane z transportem i składowaniem wykonywać według wskazań ich producenta,
- utrzymywać ilość materiału niebezpiecznego znajdującego się na stanowisku pracy nie większą niż dobowe zapotrzebowanie lub dobowa produkcja,
- przechowywać zapas materiałów niebezpiecznych przekraczający wielkość określoną wyżej wyłącznie w wydzielonym magazynie materiałów łatwopalnych,
- przechowywać materiały niebezpieczne w sposób uniemożliwiający powstanie pożaru lub wybuchu w następstwie procesu składowania lub wskutek wzajemnego oddziaływania,
- przechowywać ciecze o temperaturze zapłonu poniżej 55°C wyłącznie w oryginalnych pojemnikach, wyposażonych w szczelne zamknięcia i zabezpieczonych przed stłuczeniem,
- przestrzegać zakazu rozlewania cieczy łatwopalnych do opakowań zastępczych,
- w jednej strefie pożarowej, zakwalifikowanej do kategorii zagrożenia ludzi, jest dopuszczalne przechowywanie do 10 dm<sup>3</sup> cieczy o temperaturze zapłonu poniżej 21°C oraz 50 dm<sup>3</sup> cieczy o temperaturze zapłonu 21 – 55°C,
- przechowywać ciecze o temperaturze zapłonu poniżej 55°C wyłącznie w pojemnikach, urządzeniach i instalacjach przystosowanych do tego celu, wykonanych z materiałów co najmniej trudno zapalnych, odprowadzających ładunki elektryczności statycznej, wyposażonych w szczelne zamknięcia i zabezpieczonych przed stłuczeniem,
- w pomieszczeniach handlowo-usługowych jest dopuszczalne przechowywanie cieczy o temperaturze zapłonu do 55°C w takiej ilości, że gęstość obciążenia ogniowego stworzona przez te ciecze nie przekroczy 500 MJ/m<sup>2</sup>,
- w pomieszczeniach handlowo-usługowych ciecze palne powinny być przechowywane w szczelnych naczyniach, zabezpieczonych przed stłuczeniem, a ich sprzedaż należy prowadzić bez rozlewania.

## **2.7. Warunki bezpiecznej eksploatacji obiektu**

Przeciwdziałanie zagrożeniu pożarowemu polegać powinno w głównej mierze na eliminowaniu jego potencjalnych źródeł. Oznacza to między innymi konieczność przestrzegania następujących zasad:

- użytkowanie budynków i poszczególnych jego pomieszczeń lub części w sposób zgodny z założeniami projektowymi; wszelkie zmiany w tym zakresie mogą być dokonywane jedynie po dostosowaniu pomieszczeń do nowych funkcji i przeznaczenia, w tym również do wymagań ochrony przeciwpożarowej,
- utrzymywanie urządzeń, instalacji elektrycznych, zarówno oświetleniowych, jak i służących do zasilania urządzeń, w stanie pełnej sprawności technicznej (szczególną uwagę należy zwracać na stan połączeń instalacyjnych wewnątrz puszek rozgałęźnych, gniazd wtyczkowych i wszelkiego rodzaju wyłączników),
- poddawanie instalacji elektrycznych okresowym przeglądom i badaniom rezystancji izolacji przewodów oraz skuteczności ochrony przeciwporażeniowej,
- dokonywanie zmian i poprawek w instalacjach elektroenergetycznych tylko przez uprawnionych instalatorów,
- eksploataowanie instalacji elektrycznej z uwzględnieniem dopuszczalnych obciążeń, wynikających z zastosowanych przekrojów przewodów i użytych zabezpieczeń,
- stosowanie w pomieszczeniach magazynowych wyłącznie punktów świetlnych z kloszami ochronnymi (nie dotyczy świetlówek), przy czym osłony punktów świetlnych powinny być wykonane z materiałów niepalnych,
- przechowywanie materiałów palnych w odległości nie mniejszej niż 0,5m od urządzeń i instalacji, których powierzchnie zewnętrzne mogą się nagrzewać powyżej 100°C, (ogrzewacze wewnętrzne, podgrzewacze wody),
- instalowanie opraw oświetleniowych oraz osprzętu instalacji elektrycznych (wyłączniki, gniazda wtyczkowe itp.) na podłożu niepalnym lub z odpowiednią izolacją od palnego podłoża, uniemożliwiającą jego zapalenie,
- przestrzeganie zakazu składowania jakichkolwiek materiałów na drogach ewakuacyjnych,
- składowanie materiałów palnych tylko w pomieszczeniach przeznaczonych do tego celu, zabronione jest przy tym składowanie ich na drogach ewakuacyjnych,
- wyjścia ewakuacyjne należy utrzymywać w stanie umożliwiającym ich natychmiastowe otwarcie od wewnątrz, bez pomocy dodatkowych osób, dotyczy to w szczególności wyjść z budynku,
- drzwi prowadzące do klatek schodowych należy utrzymywać w pozycji zamkniętej, zabrania się blokowania ich w pozycji otwartej,
- zapewnienie ciągłego dostępu do podręcznego sprzętu gaśniczego, hydrantów przeciwpożarowych, urządzeń przeciwpożarowych i zabezpieczających, wyłączników i tablic rozdzielczych prądu elektrycznego,
- używanie sprzętu przeciwpożarowego do celów niezwiązanych z ochroną przeciwpożarową,
- wprowadzenie zakazu palenia tytoniu i używania ognia otwartego na terenie całego obiektu

oraz oznakowanie tego odpowiednimi znakami zakazu,

- przechowywanie cieczy łatwo zapalnych tylko w niewielkich ilościach w odpowiednio szczelnych opakowaniach handlowych, zabezpieczonych przed uszkodzeniem,
- należy przestrzegać zakazu przechowywania gazów palnych w butlach (np. propan – butan) w obrębie budynku.

*Zgodnie z warunkami technicznymi jakim powinny odpowiadać budynki i ich usytuowanie, w strefach pożarowych zaliczonych do kategorii zagrożenia ludzi **ZL**, stosowanie do wykończenia wnętrz materiałów łatwo zapalnych, których produkty rozkładu termicznego są bardzo toksyczne lub intensywnie dymiące, jest zabronione, a także:*

- *na drogach komunikacji ogólnej, służących celom ewakuacji, stosowanie materiałów i wyrobów budowlanych łatwo zapalnych jest zabronione,*
- *stosowanie łatwo zapalnych przegród, stałych elementów wyposażenia i wystroju wnętrz oraz wykładzin podłogowych jest zabronione, dotyczy to w szczególności siedzeń, podestów oraz wykładzin podłogowych,*
- *okładziny sufitów oraz sufity podwieszane należy wykonywać z materiałów niepalnych lub niezapalnych, niekapiących i nieodpadających pod wpływem ognia.*

## **2.8. Obowiązki zarządcy obiektu w zakresie ochrony przeciwpożarowej**

Właściciele, zarządcy lub użytkownicy budynków oraz placów składowych i wiat, z wyjątkiem budynków mieszkalnych jednorodzinnych:

- utrzymują urządzenia przeciwpożarowe i gaśnice w stanie pełnej sprawności technicznej i funkcjonalnej wyposażają obiekty, zgodnie z wymaganiami przepisów techniczno-budowlanych, w przeciwpożarowe wyłączniki prądu,
- umieszczają w widocznych miejscach instrukcje postępowania na wypadek pożaru wraz z wykazem telefonów alarmowych,
- oznakowują, znakami zgodnymi z Polskimi Normami dotyczącymi znaków bezpieczeństwa:
  - ✘ drogi ewakuacyjne (z wyłączeniem budynków mieszkalnych) oraz pomieszczenia, w których w myśl przepisów techniczno-budowlanych wymagane są co najmniej 2 wyjścia ewakuacyjne, w sposób zapewniający dostarczenie informacji niezbędnych do ewakuacji,
  - ✘ miejsca usytuowania urządzeń przeciwpożarowych i gaśnic,
  - ✘ miejsca usytuowania elementów sterujących urządzeniami przeciwpożarowymi,
  - ✘ miejsca usytuowania przeciwpożarowych wyłączników prądu, kurków głównych instalacji gazowej oraz materiałów niebezpiecznych pożarowo,
  - ✘ pomieszczenia, w których występują materiały niebezpieczne pożarowo,
  - ✘ drabiny ewakuacyjne, rękawy ratownicze, pojemniki z maskami uciezkowymi, miejsca

- zbiórki do ewakuacji, miejsca lokalizacji kluczy do wyjść ewakuacyjnych,
- ✘ dźwigi dla ekip ratowniczych (przeciwpożarowych),
  - ✘ przeciwpożarowe zbiorniki wodne,
  - ✘ drzwi przeciwpożarowe,
  - ✘ drogi pożarowe,
  - ✘ miejsca zaklasyfikowane jako strefy zagrożenia wybuchem.
- umieszczają, przy wjazdach do garaży zamkniętych z podłogą znajdującą się poniżej poziomu terenu, czytelną informację o dopuszczeniu lub niedopuszczeniu parkowania w tych garażach samochodów zasilanych gazem płynnym propan-butan, o których mowa w przepisach techniczno-budowlanych.
- wokół placów składowych, składowisk przy obiektach oraz obiektach tymczasowych o konstrukcji palnej powinien być zachowany pas ochronny o szerokości minimum 2m i nawierzchni z materiałów niepalnych lub gruntowej oczyszczonej.
- składowanie materiałów palnych pod ścianami obiektu związanych z jego funkcją, z wyjątkiem materiałów niebezpiecznych pożarowo, jest dopuszczalne pod warunkiem:
- ✘ nieprzekroczenia maksymalnej powierzchni strefy pożarowej, określonej dla tego obiektu,
  - ✘ zachowania dostępu do obiektu na wypadek działań ratowniczych,
  - ✘ nienaruszenia minimalnej odległości od obiektów sąsiednich, wymaganej z uwagi na bezpieczeństwo pożarowe,
  - ✘ zachowania minimalnej odległości 5m od drogi pożarowej.
- właściciele lub zarządcy terenów utrzymują znajdujące się na nich drogi pożarowe w stanie umożliwiającym wykorzystanie tych dróg przez pojazdy jednostek ochrony przeciwpożarowej, zgodnie z warunkami określonymi w przepisach dotyczących przeciwpożarowego zaopatrzenia w wodę oraz dróg pożarowych,
- właściciele, zarządcy lub użytkownicy obiektów bądź ich części stanowiących odrębne strefy pożarowe, przeznaczonych do wykonywania funkcji użyteczności publicznej, zamieszkania zbiorowego, produkcyjnych, magazynowych oraz inwentarskich zapewniają i wdrażają instrukcje bezpieczeństwa pożarowego omówioną w Rozporządzeniu MSWiA z dnia 7 czerwca 2010r. w sprawie ochrony przeciwpożarowej budynków, innych obiektów budowlanych i terenów §6.1.
- właściciel lub zarządca obiektu przeznaczonego dla ponad 50 osób będących jego stałymi użytkownikami, niezaklasyfikowanego do kategorii zagrożenia ludzi ZL IV, powinien co najmniej raz na 2 lata przeprowadzać praktyczne sprawdzenie organizacji oraz warunków ewakuacji z całego obiektu.



### 3. Instalacje wewnętrzne oraz instalacje i urządzenia przeciwpożarowe w obiekcie

Instalacje i urządzenia techniczne, będące wyposażeniem obiektu, powinny pod względem bezpieczeństwa pożarowego odpowiadać warunkom technicznym określonym w Polskich Normach oraz przepisach szczegółowych. Przy doborze instalacji i urządzeń należy uwzględnić funkcję i przeznaczenie obiektu oraz wynikające stąd czynniki zagrożenia. Instalacje i urządzenia techniczne należy poddawać okresowym przeglądom i konserwacji. **Zapisy w tym zakresie powinny być prowadzone w książce obiektu budowlanego.**

W omawianym obiekcie zainstalowano:

- instalacje elektryczną;
- instalacje C.O.;
- instalacje wod - kan;
- instalacje gazową.
- 

***W obiekcie nie zainstalowano oświetlenia awaryjnego.***

#### 3.1. Wyposażenie w podręczny sprzęt gaśniczy

*Obiekt należy wyposażyć w gaśnice przenośne lub przewoźne zgodnie z §32 ust.1 Rozporządzenia Ministra Spraw Wewnętrznych i Administracji z dnia 7 czerwca 2010r. w sprawie ochrony przeciwpożarowej budynków, innych obiektów budowlanych i terenów. Jedna jednostka masy środka gaśniczego 2kg (lub 3 dcm<sup>3</sup>) zawartego w gaśnicach przypada na każde 100m<sup>2</sup> powierzchni strefy pożarowej. Rodzaj gaśnic dostosowany do gaszenia tych grup pożarów, które mogą wystąpić w obiekcie:*

- A — materiałów stałych, zwykle pochodzenia organicznego, których normalne spalanie zachodzi z tworzeniem żarzących się węgli,
- B — cieczy i materiałów stałych topiących się,
- C — gazów,
- D — metali,
- F — tłuszczów i olejów w urządzeniach kuchennych.



W całym omawianym obiekcie zamontowano gaśnicę pianową ze środkiem gaśniczym typu BC, zawierającą 5 kg środka gaśniczego. Miejsce usytuowania gaśnicy zostało odpowiednio oznakowane. Rozmieszczenie gaśnicy przedstawiono na planie sytuacyjnym obiektu.

***Cały budynek ma powierzchnię użytkową ok 1800 m<sup>2</sup>, co oznacza, że w obiekcie powinno znajdować się minimum 36 kg środka gaśniczego typu ABC. W budynku znajduje się 1 gaśnica o masie 5 kg. Obiekt należy doposażyć w gaśnice i odpowiednio oznakować.***

### **Uwaga**

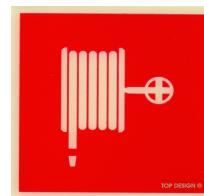
**Użytkownik/Najemca obiektu zobowiązany jest do wyposażania pomieszczeń w gaśnice oraz dokonywania przeglądów i remontów wg wskazań niniejszej instrukcji.**

Stanowiska ze sprzętem powinny być oznakowane zgodnie z Polską Normą w tym zakresie. Czynności konserwacyjne przy sprzęcie powinny być prowadzone, co najmniej raz w roku, przez uprawniony personel. Każda gaśnica powinna posiadać normową naklejkę z informacją o zastosowanym środku gaśniczym, producencie lub konserwatorze, numerze atestu wg, którego została wyprodukowana, roku produkcji, sposobie użycia, okresie gwarancji oraz ewentualnym terminie następnego badania.

## **3.2. Instalacja wodociągowa przeciwpożarowa wewnętrzna**

Instalacja wodociągowa przeciwpożarowa (hydrantowa) to sieć wodociągowa nawodniona, zainstalowana wewnątrz budynku, z której pobiera się za pomocą hydrantów wewnętrznych lub zaworów hydrantowych wodę do gaszenia pożaru. Minimalna wydajność poboru wody mierzona na wylocie prądownicy powinna wynosić:

- dla hydrantu 25 — 1,0 dm<sup>3</sup>/s,
- dla hydrantu 52 — 2,5 dm<sup>3</sup>/s.



W obiekcie przychodni zabudowano na wewnętrznej sieci hydrantowej przeciwpożarowej rozgałęznej hydranty wewnętrzne DN52 (4 szt.). Szafki hydrantowe wyposażono w 30m odcinki węży hydrantowych i prądownice wodne - zamknięte oraz stosownie oznakowano.

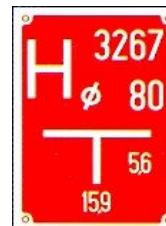
**Należy uznać, że zarówno ilość jak i rozmieszczenie hydrantów jest prawidłowe.**

## **3.3. Zaopatrzenie wodne do zewnętrznego gaszenia pożaru**

Wymagana ilość wody do celów przeciwpożarowych do zewnętrznego gaszenia pożaru dla budynków użyteczności publicznej i zamieszkania zbiorowego oraz innych obiektów budowlanych o takim przeznaczeniu, służąca do zewnętrznego gaszenia pożaru, wynosi:

- dla budynku o kubaturze brutto do 5 000 m<sup>3</sup> i o powierzchni wewnętrznej do 1 000 m<sup>2</sup> — 10 dm<sup>3</sup>/s z co najmniej jednego hydrantu o średnicy 80mm lub 100m<sup>3</sup> zapasu wody w przeciwpożarowym zbiorniku wodnym,
- dla budynków niewymienionych w pkt 1 — 20dm<sup>3</sup>/s łącznie z co najmniej dwóch hydrantów o średnicy 80mm lub 200m<sup>3</sup> zapasu wody w przeciwpożarowym zbiorniku wodnym.

Biorąc powyższe pod uwagę można uznać, że wymagana ilość wody do celów przeciwpożarowych dla obiektu powinna wynosić zgodnie z przepisami co najmniej  $20\text{dm}^3/\text{s}$  z co najmniej dwóch hydrantów o średnicy 80mm. Na terenach przyległych do budynku znajdują się hydranty podziemne DN 80:



- w odległości 3 metrów od budynku, w pasie drogowym ulicy Nałkowskiego, w kierunku północnym;
- w odległości 6 metrów od budynku, w pasie drogowym ulicy Nałkowskiego, w kierunku północnym.

***Należy uznać, że ilość wody do zewnętrznego gaszenia pożaru oraz rozmieszczenie hydrantów jest prawidłowe.***

*Hydranty zewnętrzne przeciwpożarowe powinny być, co najmniej raz w roku poddawane przeglądom i konserwacji przez właściciela sieci wodociągowej przeciwpożarowej w zakresie parametrów wydajności, ciśnienia i sprawności instalacji. Protokoły z kontroli i konserwacji instalacji przeciwpożarowej hydrantowej zewnętrznej należy przechowywać w dokumentacji eksploatacyjnej obiektu.*



### **3.4. Przeciwpożarowy wyłącznik prądu**

Ze względu na fakt, że wszystkie obiekty o kubaturze równej lub większej od  $1000\text{m}^3$  powinny być wyposażone w przeciwpożarowy wyłącznik prądu elektrycznego, w obiekcie zabudowano także taki wyłącznik, w holu przychodni przy wejściu głównym do obiektu. Główny przeciwpożarowy wyłącznik prądu elektrycznego powinien być oznakowany znakiem bezpieczeństwa, zgodnie z Polską Normą (PN-N-01256:1997). Wyłącznik przeciwpożarowy powoduje odłączenie wszystkich obwodów elektrycznych w obiekcie.



***Przeciwpożarowy wyłącznik prądu należy odpowiednio oznakować.***

*Obwody instalacji elektrycznej należy poddawać okresowym badaniom w zakresie:*

- *badania skuteczności zastosowanych środków ochrony przeciwporażeniowej należy prowadzić co najmniej raz na 5 lat,*
- *badania rezystancji izolacji przewodów roboczych należy prowadzić co najmniej raz na rok,*
- *sprawdzenie poprawności działania przeciwpożarowego wyłącznika prądu co najmniej raz w roku.*

### 3.5. Urządzenia i instalacje gazowe

Obiekt podłączony jest do miejskiej sieci gazowej, która została doprowadzona na potrzeby ogrzewania obiektu. Sieć i urządzenia gazowe wymagają specjalnych zabezpieczeń przeciwpożarowych. Główny wyłącznik gazu zlokalizowany został na elewacji przychodni. Główny wyłącznik gazu powinien być odpowiednio oznakowany.



### 3.6. Znaki bezpieczeństwa

Obiekt powinien być oznakowany znakami zgodnymi z Polskimi Normami dotyczącymi znaków bezpieczeństwa. Warunek ten dotyczy w szczególności:

- dróg ewakuacyjnych oraz pomieszczeń, w których w myśl przepisów techniczno-budowlanych wymagane są co najmniej dwa wyjścia ewakuacyjne w sposób zapewniający dostarczenie informacji niezbędnych do ewakuacji,
- miejsc usytuowania urządzeń przeciwpożarowych i gaśnic,
- miejsc usytuowania elementów sterujących urządzeniami przeciwpożarowymi,
- miejsc usytuowania przeciwpożarowych wyłączników prądu oraz materiałów niebezpiecznych pożarowo,
- pomieszczeń, w których występują materiały niebezpieczne pożarowo,
- miejsca zbiórki do ewakuacji, miejsca lokalizacji kluczy do wyjść ewakuacyjnych.



*W budynku należy rozmieścić w widocznych miejscach instrukcje postępowania na wypadek pożaru wraz z wykazem telefonów alarmowych.*

### 3.7. Zmiany w zagospodarowaniu obiektu

Wszelkie zmiany w sposobie użytkowania obiektu lub jego części, a także w przypadku rozbudowy lub przebudowy obiektu podlegają uzgodnieniu pod względem spełnienia wymagań ochrony, przeciwpożarowej przez rzeczoznawcę ds. zabezpieczeń przeciwpożarowych zgodnie z Rozporządzeniem Ministra Spraw Wewnętrznych i Administracji z dnia 16 czerwca 2003r. w sprawie uzgodnienia projektu budowlanego pod względem ochrony przeciwpożarowej, a w szczególności, gdy ze względu na charakter lub rozmiar robót jest niezbędne sporządzenie projektu budowlanego. Warunek ten powinien być bezwzględnie przestrzegany.

#### 4. Sposób poddawania stosowanych w obiekcie urządzeń przeciwpożarowych i gaśnic przeglądom technicznym i konserwacji

Wszystkie urządzenia przeciwpożarowe w obiekcie powinny być wykonane zgodnie z projektem uzgodnionym pod względem ochrony przeciwpożarowej przez rzeczoznawcę do spraw zabezpieczeń ppoż, a warunkiem dopuszczenia ich do użytkowania jest przeprowadzenie odpowiednich dla danego urządzenia prób i badań, potwierdzających prawidłowość ich działań. Urządzenia ppoż, podręczny sprzęt gaśniczy oraz instalacje techniczne powinny być poddawane przeglądom technicznym, czynnościom konserwacyjnym zgodnie z zasadami określonymi w Polskiej Normie, w odnośnej dokumentacji techniczno – ruchowej oraz instrukcjach obsługi. W/w przeglądy i czynności konserwacyjne powinny być przeprowadzane w okresach, w sposób zgodny z instrukcją ustaloną przez producenta, nie rzadziej jednak niż raz w roku. Wszystkie powyższe czynności powinny być dokonywane przez osoby posiadające odpowiednie uprawnienia.

##### *Częstotliwość, rodzaj czynności konserwacyjnych i przeglądów technicznych:*

Lp.	Rodzaj czynności	Termin	Uwagi
1	Przeгляд i konserwacja gaśnic	Co najmniej 1 w roku	wg instrukcji producenta
2	Remont gaśnic	Co 5 lat	lub wg instrukcji producenta oraz po każdym użyciu
3	Przeгляд i konserwacja hydrantów wewnętrznych	Co najmniej 1 w roku	zgodnie z PN-EN671-3
4	Próba ciśnieniowa węży hydrantów wewnętrznych na maksymalne ciśnienie robocze	Co 5 lat	zgodnie z PN-EN671-1, PN-EN671-2
5	Przeгляд stanu bezpieczeństwa pożarowego	Co rok	
6	Przeгляд instalacji odgromowej	Co rok	ogłędziny
7	Badanie instalacji elektrycznej i odgromowej, w zakresie stanu sprawności połączeń, osprzętu, zabezpieczeń i środków ochrony od porażeń, oporności izolacji przewodów oraz uziemień instalacji i odbiorników	Co 5 lat wg rozp. MSWiA z 2002r. Dz.U. nr 75 poz 690	wg programu określonego w PN
8	Kontrola i usuwanie zanieczyszczeń z przewodów wentylacyjnych	Co rok	wg rozp. MSWiA z 2002r. Dz.U. nr 75 poz 690
9	Kontrola i uzupełnienie oznakowania ewakuacyjnego i ochrony ppoż. oraz kompletności podręcznego sprzętu gaśniczego	Na bieżąco	
10	Kontrola przeciwpożarowego wyłącznika prądu	Co najmniej 1 w roku	sprawdzenie poprawności zadziałania

## 5. Sposoby postępowania na wypadek pożaru lub innego zagrożenia

### 5.1. Zasady zachowania się pracowników i użytkowników

- Każdy kto zauważył pożar lub inne zagrożenie lub uzyskał informację o pożarze (innym zagrożeniu) obowiązany jest zachować spokój i nie dopuszczając do powstania paniki natychmiast zaalarmować:
  - ✗ współpracowników, osoby znajdujące się w strefie zagrożenia okrzykiem np.: „**POŻAR**” lub „**PALI SIĘ**”,
  - ✗ kierownictwo / zarządcę obiektu,
  - ✗ z najbliższego aparatu telefonicznego: Państwową Straż Pożarną w Krakowie, tel. **998, 112** lub **12 639 92 00**
- Po uzyskaniu połączenia należy wyraźnie podać:
  - ✗ gdzie powstało zdarzenie - dokładny adres, nazwę obiektu,
  - ✗ co się pali lub jakie jest inne zagrożenie,
  - ✗ ilość zagrożonych, czy istnieje zagrożenie dla życia ludzi, czy są osoby ranne,
  - ✗ numer telefonu, z którego się mówi oraz swoje imię i nazwisko.



**UWAGA:** Odłożyć słuchawkę dopiero po otrzymaniu potwierdzenia, że straż pożarna przyjęła zgłoszenie. Odczekać chwilę przy telefonie na ewentualne sprawdzenie zgłoszenia.

- W razie potrzeby (nieszczęśliwy wypadek lub awaria) należy alarmować:
  - ✗ POGOTOWIE RATUNKOWE tel. 999 lub 112
  - ✗ POGOTOWIE POLICJI tel. 997 lub 112
  - ✗ STRAŻ MIEJSKĄ tel. 986
  - ✗ POGOTOWIE ENERGETYCZNE tel. 991
  - ✗ POGOTOWIE GAZOWE tel 992
  - ✗ POGOTOWIE WOD-KAN. tel. 994
- Równocześnie z alarmowaniem straży pożarnej należy, w miarę możliwości przystąpić do akcji ratowniczo-gaśniczej przy pomocy sprzętu gaśniczego znajdującego się w pobliżu. Jeżeli źródło ognia zostało zlokalizowane i ma niewielkie rozmiary, należy podjąć próbę zlikwidowania go przy pomocy gaśnic.
- W przypadkach, gdy ogień obejmuje większą powierzchnię, próba gaszenia nie przynosi rezultatów, a pożar rozprzestrzenia się lub też źródło ognia nie jest ustalone, a w budynku rozprzestrzenia się dym, bezzwłocznie po alarmowaniu straży pożarnej należy opuścić budynek korzystając z dostępnych dróg ewakuacyjnych. Przy ewakuacji należy korzystać z wolnych od zadymienia korytarzy i klatek schodowych. Po opuszczeniu budynku, osoby

ZINTEGROWANY SYSTEM RATOWNICTWA	
ZAGROŻENIE ZADZWOŃ	
STRAŻ POŻARNA	998
POGOTOWIE	999
POLICJA	997
STRAŻ MIEJSKA	986
POGOT. GAZOWE	992
POGOT. WOD.-KAN.	994
POGOT. CIEPŁOWN.	990 00 00
POGOT. ENERGET.	990 00 00
STALY DYZUR WOLNOŚCI	990 00 00

ewakuowane powinny grupować się na przyległym terenie, w sposób nie utrudniający prowadzenia akcji ratowniczo-gaśniczej.

- Jeżeli korytarz ewakuacyjny lub klatka schodowa są zadymione, należy pozostać w pomieszczeniach i oczekiwać na pomoc służb ratowniczych. Jeżeli dym przedostaje się do pomieszczeń należy przy pomocy dostępnych środków (szmaty, ręczniki, papiery itp.) uszczelnić drzwi i zachowując spokój oczekiwać na pomoc. W razie potrzeby należy uchylić okno i poinformować o swej sytuacji.
- Każda osoba przystępująca do akcji ratowniczej powinna pamiętać że:
  - ✘ w pierwszej kolejności ratuje się zagrożone życie ludzkie,
  - ✘ należy przeciwdziałać panice wśród osób przebywających w obiekcie, wzywając do zachowania spokoju i informując o drogach ewakuacji oraz roztaczać opiekę nad potrzebującymi pomocy,
  - ✘ wchodząc do pomieszczeń i stref zadymionych przyjmować pozycję pochyloną (jak najbliżej podłogi) oraz zabezpieczyć drogi oddechowe prostymi środkami (np. wilgotną chustką),
  - ✘ należy wyłączyć dopływ prądu elektrycznego do pomieszczeń i stref objętych pożarem; nie wolno gasić wodą instalacji i urządzeń elektrycznych będących pod napięciem,
  - ✘ należy usuwać z zasięgu ognia wszelkie materiały palne,
  - ✘ nie należy otwierać bez koniecznej potrzeby drzwi i okien w pomieszczeniach, w których powstał pożar, ponieważ dopływ powietrza sprzyja rozprzestrzenianiu się ognia.
  - ✘ jednym z najważniejszych warunków jest zachowanie spokoju.
- W przypadku ogłoszenia alarmu i zarządzenia ewakuacji, każda osoba korzystająca z obiektu powinna:
  - ✘ zachować spokój, nie wywoływać paniki,
  - ✘ podporządkować się poleceniom kierującego akcją ratowniczą lub personelu obsługującego akcję,
  - ✘ opuścić obiekt wskazanymi drogami i kierunkami ewakuacji oraz wyjściami ewakuacyjnymi wskazanymi przez personel lub zgodnie z oznakowanymi szlakami komunikacyjnymi,
  - ✘ udzielić pomocy innym, potrzebującym osobom.



**Wszyscy pracownicy oraz osoby korzystające z obiektu z chwilą przybycia zastępów Państwowej Straży Pożarnej, zobowiązani są do podporządkowania się poleceniom właściwego dowódcy z ramienia PSP.**

## **6. Sposoby wykonywania prac niebezpiecznych pod względem niebezpiecznym**

Prace niebezpieczne pożarowo prowadzone poza wyznaczonymi na stałe do tego celu miejscem, jak prace remontowo-budowlane, związane z użyciem otwartego ognia, prowadzone wewnątrz obiektu lub na przyległych terenach, należy prowadzić w sposób uniemożliwiający powstanie pożaru lub wybuchu. Pod pojęciem prac pożarowo niebezpiecznych należy rozumieć wszelkie prace z użyciem otwartego ognia, prowadzone szczególnie podczas remontów. Przed rozpoczęciem prac konieczne jest ustalenie ich zakresu, terminu i czasu trwania, a na tej podstawie, rodzaju występujących zagrożeń. Szczególną uwagę należy zwrócić na możliwość zapalenia materiałów, wskutek bezpośredniego oddziaływania płomienia lub poprzez przewodnictwo cieplne, materiałów znajdujących się w sąsiedztwie i w sąsiednich pomieszczeniach, zarówno w pionie, jak i w poziomie. Konieczne jest ustalenie środków zapobiegawczych (np. usunięcie materiałów palnych w bezpieczne miejsce, kontrola przyległych pomieszczeń, ekranowanie materiałem niepalnym miejsca prowadzenia prac) oraz osób odpowiedzialnych za przebieg prac i przeprowadzenie kontroli obiektu po ich zakończeniu. Przyjęte warunki należy zamieścić w stosownym protokole (stanowiącym załącznik do instrukcji) podpisanym przez użytkownika, jak i wykonawcę prac.

Decyzję o rozpoczęciu prac podejmuje komisja w składzie: zarządca obiektu, pracownik działu technicznego oraz/lub pracownik ds. BHP i ochrony przeciwpożarowej, po uprzednim sprawdzeniu stopnia realizacji podanych wcześniej ustaleń. Po zakończeniu prac należy przeprowadzić kontrolę obiektu w terminach określonych, w zależności od rodzaju i zakresu prac. Powyższe ustalenia nie dotyczą przypadków remontów kapitalnych i prac o dużym zakresie, związanych z czasowym (protokolarnym) przekazaniem budynku wykonawcy prac i wyłączeniem go z eksploatacji. Odpowiedzialność za bezpieczeństwo obiektu przejmuje wówczas wykonawca robót.

### **6.1. Szczegółowe zasady prowadzenia prac niebezpiecznych pożarowo**

Podczas wykonywania prac niebezpiecznych pożarowo, w szczególności prac spawalniczych, przestrzegać należy następujących zasad:

- sposób zabezpieczenia przeciwpożarowego prac spawalniczych, szczególnie wykonywanych w budynkach posiadających palne elementy konstrukcji budowlanej, powinien być określany na podstawie komisyjnej oceny zagrożenia pożarowego i określonych wymagań przeciwpożarowych mających nie dopuścić do powstania i rozprzestrzeniania się pożaru lub wybuchu. Po wykonaniu zaleconych zabezpieczeń należy wydać pisemne zezwolenie na przeprowadzenie prac,
- każdorazowo należy sporządzić protokół zabezpieczania przeciwpożarowego prac spawalniczych (w załączeniu),
- wszelkie materiały palne występujące w miejscu wykonywania prac oraz w rejonach przyległych, w tym również elementy konstrukcji budynku i znajdujących się w nim instalacji technicznych, należy zabezpieczyć przed zapaleniem,
- prace niebezpieczne pożarowo w pomieszczeniach, w których, wykonywano prace z użyciem łatwo zapalnych cieczy, palnych gazów, mogą być prowadzone wyłącznie wtedy,



gdy stężenie par ciecchy lub gazów w mieszaninie z powietrzem nie przekracza 10% ich dolnej granicy wybuchowości,

- w miejscu prowadzenia prac powinien znajdować się sprzęt umożliwiający likwidację źródeł pożaru,
- po zakończeniu prac należy poddać kontroli miejsce, w którym były prowadzone oraz rejony przyległe,
- prace niebezpieczne pożarowo mogą być prowadzone wyłącznie przez osoby do tego upoważnione, posiadające odpowiednie kwalifikacje,
- sprzęt używany do wykonywania prac powinien być sprawny technicznie,
- pomieszczenia lub miejsca, w których mają być prowadzone prace spawalnicze należy oczyścić z wszelkich palnych materiałów i zanieczyszczeń,
- przedmioty palne lub niepalne w opakowaniach palnych należy odsunąć na bezpieczną odległość od miejsc prowadzenia prac, celem uniemożliwienia przedostania się rozgrzanych rozprysków spawalniczych, w razie braku możliwości ich odsunięcia należy je zabezpieczyć przez osłonięcie, na przykład kocami gaśniczymi, arkuszami blachy lub w inny skuteczny sposób,
- należy skontrolować, czy w pomieszczeniach sąsiednich (zarówno w pionie, jak i w poziomie), nie znajdują się materiały mogące ulec zapaleniu wskutek przewodnictwa ciepłego lub działania rozprysków spawalniczych,
- ewentualne otwory przelotowe, instalacyjne, kablowe należy uszczelnić, zasłonić materiałami niepalnymi, kable, przewody elektryczne, gazowe oraz instalacyjne z izolacją palną, należy zabezpieczyć przed rozpryskami spawalniczymi i uszkodzeniami mechanicznymi, bądź skutkami działania wysokiej temperatury,
- wykonywanie prac spawalniczych w miejscach, w których tego samego dnia wykonywano prace malarskie lub inne, przy użyciu substancji łatwo zapalnych, jest zabronione,
- w miejscu wykonywania prac należy przygotować pojemniki metalowe wypełnione wodą, na odpadki drutu spawalniczego i elektrod,
- drogi ewakuacyjne i dojścia powinny być wolne, oraz tak wybrane, aby można było szybko ewakuować ludzi z miejsca zagrożonego rozwojem pożaru,
- po zakończeniu prac należy przeprowadzić dokładną kontrolę w rejonie spawania i pomieszczeniach sąsiednich, po upływie 2, 4, a następnie 8 godzin, od czasu zakończenia prac spawalniczych.
- każde stanowisko spawalnicze powinno być wyposażone w gaśnicę proszkową, śniegową i koc gaśniczy, jeśli warunki szczególne nie przemawiają za koniecznością zastosowania innych rodzajów i ilości sprzętu pożarniczego, czy też środków gaśniczych.

## 7. Organizacja i warunki ewakuacji ludzi z obiektu

*Bardzo istotnym elementem w zakresie ewakuacji jest stałe zapewnienie możliwości natychmiastowego otwarcia wszystkich wyjść ewakuacyjnych z obiektu. Za przestrzeganie tego odpowiedzialny jest użytkownik obiektu lub wyznaczona przez niego osoba pracująca obecnie w budynku.*

### **UWAGI – WNIOSKI**

- **Przychodnie należy doposażyć w gaśnice proszkowe ze środkiem gaśniczym typu ABC;**
- **Należy oznakować przeciwpożarowy wyłącznik prądu;**
- **Oznakowanie dróg ewakuacyjnych w obiekcie należy uzupełnić w znaki ewakuacyjne.**

### 7.1. Ewakuacja podczas użytkowania obiektu

Z powodu charakteru prowadzonej działalności, zakłada się dla wszystkich osób przebywających w obiekcie w momencie pożaru, **ewakuację indywidualną.**

**W przypadku zauważenia pożaru, innego niebezpiecznego zdarzenia lub ogłoszenia alarmu, każda osoba przebywająca na terenie przychodni powinna:**

- zaalarmować osoby będące w pobliżu sygnałem: **POŻAR!!!** lub **PALI SIĘ!!!** oraz straż pożarną,
- w razie możliwości podjąć akcję gaśniczą przy użyciu dostępnego sprzętu gaśniczego, aby ugasić pożar w zarodku,
- pamiętać aby, w miarę możliwości, sprawdzić wszystkie pomieszczenia aby upewnić się, czy ktoś nie pozostał w obiekcie. Można nawoływać próbując usłyszeć komunikat np.: **„W budynku wybuchł pożar, czy ktoś pozostał w środku?”** lub **„Pali się, niech wszyscy opuszczą budynek!”**,
- pamiętać, że dym unosi się w górnej części pomieszczenia. W razie ewakuacji z zadymionego pomieszczenia należy poruszać się jak najniżej podłogi,
- udzielić pomocy poszkodowanym,
- o ile to możliwe, wziąć najpotrzebniejsze rzeczy i opuścić budynek przez wyjście ewakuacyjne, kierując się znakami ewakuacyjnymi,
- kierować się wyłącznie dostępnymi drogami ewakuacyjnymi pamiętając o niekorzystaniu z windy znajdującej się w budynku (jeśli występuje),
- stawić się w wyznaczonym „miejscu ewakuacji”,
- podporządkować się poleceniom kierownika akcji ratowniczo-gaśniczej.



**Zgodnie z art. 207 § 1 ust. 1 KP „Pracodawca jest obowiązany przekazać pracownikom informacje o pracownikach wyznaczonych do wykonywania działań w zakresie zwalczania pożarów i ewakuacji pracowników”.**

**W przypadku konieczności prowadzenia akcji ewakuacyjnej w trudnych warunkach atmosferycznych (mróz, deszcz), osobom ewakuowanym należy zapewnić schronienie w pobliskich budynkach.**

## **7.2. Sposoby praktycznego sprawdzania organizacji i warunków ewakuacji ludzi**

Zgodnie z Rozporządzeniem Ministra Spraw Wewnętrznych i Administracji z dnia 07 czerwca 2010 r. w sprawie ochrony przeciwpożarowej budynków, innych obiektów budowlanych i terenów, obowiązek przeprowadzania praktycznego sprawdzenia organizacji i warunków ewakuacji spoczywa na właścicielu lub zarządcy obiektu, który zawiera strefę pożarową przeznaczoną dla ponad 50 osób, będących jej stałymi użytkownikami. Sprawdzenie takie powinno odbywać się, co najmniej raz na dwa lata z jednoczesnym powiadomieniem Komendanta Miejskiego Państwowej Straży Pożarnej o terminie przeprowadzania ćwiczeń, nie później niż na tydzień przed ich przeprowadzeniem.

W związku z faktem, że w budynku przychodni stałych użytkowników jest nie więcej niż 50 osób, Zarządca obiektu nie ma obowiązku przeprowadzania próbnej ewakuacji ludzi z obiektu.

## **8. Organizacja szkolenia przeciwpożarowego i zaznajamiania użytkowników obiektu z instrukcją bezpieczeństwa pożarowego**

**Zarząd Budynków Komunalnych w Krakowie jest zobowiązany do przekazania użytkownikom / najemcom obiektu Instrukcji Bezpieczeństwa Pożarowego oraz jej okresowej aktualizacji. Każdy użytkownik / najemca obiektu powinien zaznajomić z jej treścią wszystkich pracowników zatrudnionych w firmie oraz przeszkolić ich odpowiednio z warunków ochrony przeciwpożarowej.**

Skuteczność wewnętrznego systemu ochrony warunkowany jest prawidłowym przygotowaniem pracowników do jego realizacji. Przygotowanie to powinno obejmować pracowników obiektu jak i pracowników firm świadczących prace zlecone. Zakres przygotowania powinien obejmować występujące zagrożenia, sposób przeciwdziałania i ograniczania ich skutków, poznanie zasad postępowania na wypadek zagrożenia przez wszystkie osoby stanowiące kolejne ogniwa systemu. Pracownicy powinni być zapoznawani w ramach szkolenia okresowego z podstawowymi przepisami przeciwpożarowymi, zwłaszcza z zasadami postępowania na wypadek pożaru i prowadzenia ewakuacji. Podstawą szkolenia powinna być niniejsza Instrukcja

## Bezpieczeństwa Pożarowego.

Celem szkolenia jest uwrażliwienie wszystkich pracowników na sprawy związane z ochroną przeciwpożarową, wdrożenie zasad związanych z zapobieganiem możliwościom powstawania pożaru oraz przekazanie zasad, według jakich należy postępować w razie powstania pożaru. Szkolenie to powinno być organizowane w dwóch etapach i obejmować wszystkich pracowników:

- **Etap I** – szkolenie wstępne - obejmuje wszystkich pracowników i organizowane jest podczas przyjęcia ich do pracy. W zakres szkolenia wchodzi zapoznanie nowo zatrudnionego z ogólnymi wymogami bezpieczeństwa pożarowego na stanowisku pracy w ramach szkolenia bhp.
- **Etap II** – szkolenie okresowe - obejmuje wszystkich pracowników, organizowane jest w czasookresach określonych przez Rozporządzenie Ministra Gospodarki i Pracy z dnia 27 lipca 2004 r. w sprawie szkolenia w dziedzinie bezpieczeństwa i higieny pracy (Dz. U. Nr 180, poz. 1860, z późniejszymi zmianami). Szkolenie okresowe pracowników zatrudnionych na stanowiskach robotniczych przeprowadza się w formie instruktażu, nie rzadziej niż raz na 3 lata, a w przypadku pracowników administracyjno-biurowych nie rzadziej niż raz na 6 lat.
- **Etap III** – szkolenie dodatkowe z zagadnień ochrony przeciwpożarowej budynku dla wszystkich osób pracujących na terenie budynku, bez względu na czas i rodzaj zatrudnienia, co najmniej raz na 5 lat.

Szkolenie powinno szczegółowo obejmować poniższą tematykę:

- zagrożenia mogące wystąpić w obiekcie,
- sposób eliminacji zagrożeń,
- zasady postępowania w sytuacjach awaryjnych,
- zasady bezpiecznej eksploatacji urządzeń mogących spowodować zagrożenie,
- zasady wykorzystania technicznych środków ograniczających zagrożenia,
- sposób przygotowania i prowadzenia ewakuacji ludzi i mienia w przypadku wystąpienia zagrożenia,
- zasady współdziałania ze służbami ratowniczymi.

Szkolenie należy każdorazowo powtórzyć w przypadku wprowadzenia istotnych zmian w układzie funkcjonalnym obiektu lub w przypadku stwierdzenia nieznanomości przepisów przez pracowników. Ukończenie szkolenia wstępnego pracownik potwierdza podpisaniem karty szkolenia wstępnego, okresowego – otrzymaniem zaświadczenia o ukończeniu szkolenia, które dołącza się do akt osobowych pracownika. Szkolenie dodatkowe, potwierdzone jest Zaświadczeniem o ukończeniu szkolenia, wydawane przez podmiot organizujący szkolenie. Szkolenie teoretyczne należy łączyć z zajęciami praktycznymi z zakresu użycia podręcznego sprzętu gaśniczego.

## **9. Załączniki**

- potwierdzenie przekazania instrukcji najemcy,
- wzór protokołu praktycznego sprawdzenia ewakuacji,
- wzór protokołu zabezpieczenia prac pożarowo niebezpiecznych,
- wzór oświadczenia o przeszkoleniu,
- uprawnienia do opracowania niniejszej instrukcji,
- legenda oznakowania ewakuacyjnego i ochrony przeciwpożarowej,
- załącznik graficzny – plan sytuacyjny.

**POTWIERDZENIE OTRZYMANIA NINIEJSZEJ INSTRUKCJI PRZEZ NAJEMCĘ  
OMAWIANEGO OBIEKTU**

L.p.	Podmiot	Data otrzymania	Podpis najemcy

**PROTOKOŁ**  
**praktyczne sprawdzenie ewakuacji**

1. Data powiadomienia Komendanta Miejskiego PSP w Krakowie o zamiarze przeprowadzenia praktycznego sprawdzenia warunków ewakuacji w Budynku Przychodni przy ulicy: .....
2. Data przeprowadzenia praktycznego sprawdzenia ewakuacji:
  - Data: .....
  - Godzina rozpoczęcia ewakuacji: .....
  - Godzina zakończenia ewakuacji: .....
3. Siły i środki zaangażowane w praktyczne sprawdzenie ewakuacji: .....
4. Czas ewakuacji: .....
5. Uwagi i spostrzeżenia: .....

.....  
*podpis Zarządcy/Kierownika  
Obiektu lub osoby upoważnionej*

Kraków, dnia .....

**PROTOKOŁ**  
**zabezpieczenia prac pożarowo niebezpiecznych**

1. Nazwa i określenie budynku – pomieszczenia i rejonu, w którym przewiduje się wykonywanie prac

.....  
.....  
.....

2. Rodzaj zagrożenia pożarowego, zagrożenia wybuchem oraz właściwości pożarowe materiałów palnych występujących w pomieszczeniu lub rejonie przewidywanych prac

.....  
.....  
.....

3. Rodzaj elementów budowlanych (zapalność) występujących w danym pomieszczeniu lub rejonie przewidywanych prac

.....  
.....  
.....

4. Sposób zabezpieczenia przeciwpożarowego pomieszczenia, stanowiska, urządzenia, rejonu itp. na okres wykonywania prac

.....  
.....  
.....

5. Ilość i rodzaj podręcznego sprzętu gaśniczego niezbędna do zabezpieczenia prac

.....  
.....  
.....

6. Środki i sposoby alarmowania straży pożarnej oraz współpracowników, właściciela lub zarządcę obiektu w razie pożaru

.....  
.....  
.....

7. Osoba/y odpowiedzialne za całokształt przygotowania zabezpieczenia prac w toku ich realizacji

.....  
.....  
.....

8. Podpisy członków komisji : (imię i nazwisko oraz rodzaj zajmowanego stanowiska)

.....  
.....  
.....  
.....  
.....  
.....  
.....



....., dnia.....  
(nazwisko i imię)

.....  
(stanowisko)

## OŚWIADCZENIE

Niniejszym oświadczam, że zapoznałem (-am) się z treścią i postanowieniami zawartymi w INSTRUKCJI BEZPIECZEŃSTWA POŻAROWEGO obowiązującej w obiekcie użyteczności publicznej **budynku przychodni w Krakowie przy ulicy: .....**, oraz odbyłem (-am) szkolenie z zakresu ochrony przeciwpożarowej. Znane mi są zagadnienia związane z ochroną przeciwpożarową obiektu, a w szczególności:

- zasady postępowania na wypadek powstania pożaru lub innego zagrożenia,
- zasady alarmowania i powiadamiania straży pożarnej i innych służb o zaistniałym zagrożeniu,
- sposoby likwidacji zagrożeń oraz obsługi podręcznego sprzętu gaśniczego i urządzeń przeciwpożarowych znajdujących się w budynku.

Zobowiązuję się do przestrzegania przepisów przeciwpożarowych obowiązujących w pomieszczeniach, obiektach i terenach **Budynku Przychodni** w Krakowie.

.....  
podpis pracownika

.....  
*umieścić w aktach osobowych pracownika*



## ZAŚWIADCZENIE

Na podstawie § 5 ust. 3 rozporządzenia Ministra Spraw Wewnętrznych i Administracji z dnia 25 października 2005 r. w sprawie wymagań kwalifikacyjnych oraz szkoleń dla strażaków jednostek ochrony przeciwpożarowej i osób wykonujących czynności z zakresu ochrony przeciwpożarowej (Dz. U. Nr 215, poz. 1823) zaświadcza się, że:

**Piotr Rogacz**

imię (imiona) i nazwisko

urodzony dnia 20.07.1981 r.

w Sosnowcu woj. śląskie

**ukończył szkolenie inspektorów ochrony przeciwpożarowej wyłącznie w zakresie wynikającym z art. 4 ust. 1 ustawy z dnia 24 sierpnia 1991 r. o ochronie przeciwpożarowej (Dz. U. z 2009 r. Nr 178, poz. 1380).**

przeprowadzone w okresie od 08.11.2010 r. do 03.12.2010 r.

w Centralnej Szkole Państwowej Straży Pożarnej w Częstochowie

według programu: SZKOLENIA INSPEKTORÓW OCHRONY PRZECIWPÓŻAROWEJ  
zatwierdzonego 22.02.2010 r. przez Komendanta Głównego Państwowej Straży Pożarnej

**Okres ważności zaświadczenia wynosi 5 lat od daty wystawienia.**

Częstochowa, dnia 03.12.2010 r.

Nr 435 / 2010

KOMENDANT  
KOMENDANT  
Centralnej Szkoły  
Państwowej Straży Pożarnej  
w Częstochowie  
st. bryg. mgr inż. Marek Chmiel  
(pieczęć, podpis)

Instrukcja Bezpieczeństwa Pożarowego Budynku Użyteczności Publicznej w Krakowie  
Kraków ul. Nałkowskiego 1

## WYKAZ OZNAKOWAŃ EWAKUACYJNYCH ORAZ OCHRONY PRZECIWOŻAROWEJ WRAZ Z OBJAŚNIENIAMI

### ZNAKI EWAKUACYJNE PN-92/N-01256/02

Znaki informacyjne zapewniające wizualną informację o przebiegu wyznaczonej drogi ewakuacyjnej zarówno przy świetle dziennym, świetle sztucznym jak również przy braku oświetlenia (po nagłym usunięciu źródła światła) - Polski Komitet Normalizacji Miar i Jakości - 15 czerwca 1992 r.

N/w znaki wskazują najbliższą drogę ucieczki z zagrożonego obiektu:

	1. Wyjście ewakuacyjne		9. Drzwi ewakuacyjne
	2. Kierunek do wyjścia drogi ewakuacyjnej		10. Drzwi ewakuacyjne
	3. Kierunek do wyjścia drogi ewakuacyjnej		11. Ciągnąć aby otworzyć
	4. Kierunek do wyjścia drogi ewakuacyjnej schodami w dół		12. Pchać aby otworzyć
	5. Kierunek do wyjścia drogi ewakuacyjnej schodami w dół		13. Kierunek drogi ewakuacyjnej
	6. Kierunek do wyjścia drogi ewakuacyjnej schodami w górę		14. Kierunek drogi ewakuacyjnej
	7. Kierunek do wyjścia drogi ewakuacyjnej schodami w górę		15. Słuc aby uzyskać dostęp
	8. Kierunek drogi ewakuacyjnej		16. Przesunąć w celu otwarcia

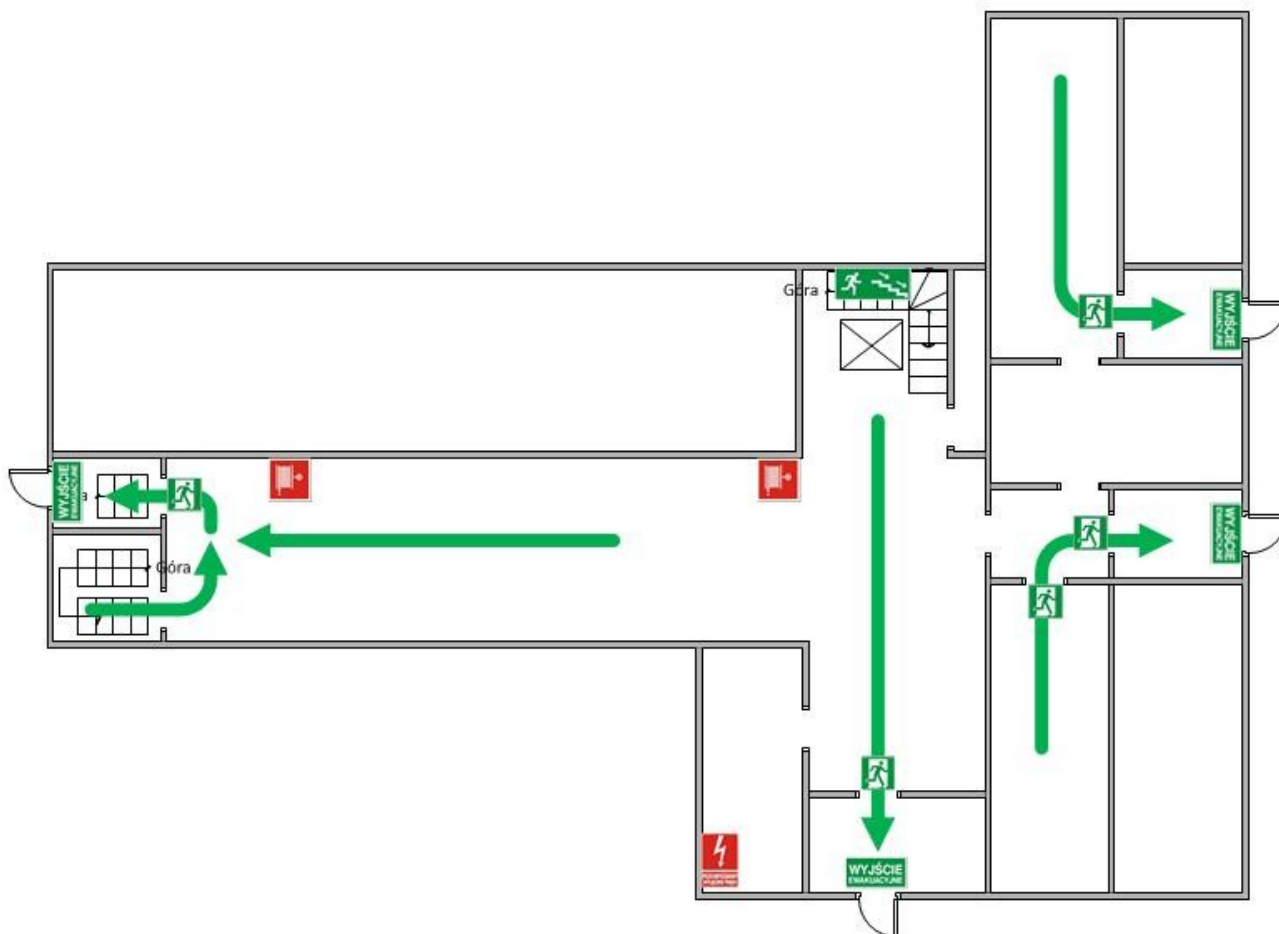
### ZNAKI OCHRONY PRZECIWOŻAROWEJ PN-92/N-01256/01

N/w oznakowanie pokazuje rozmieszczenie m.inn. sprzętu oraz środków gaśniczych rozlokowanych w różnych punktach obiektów. W razie pożaru dostęp do w/w ma osoba etatowo uprawniona przez administrację budynku lub inna wskazana przez kierującego akcją ewakuacji lub gaszenia pożaru. W wyjątkowych wypadkach osoba uprzednio przeszkolona w dziedzinie ochrony przeciwpożarowej.

	17. Palenie tytoniu zabronione		24. Alarmowy sygnalizator akustyczny
	17a. Zakaz używania otwartego ognia - palenie tytoniu zabronione		25. Drabina pożarowa
	18. Zakaz gaszenia wodą		26. Kierunek do miejsca rozmieszczenia sprzętu pożarniczego lub urządzenia ostrzegającego
	19. Nie zastawiać		27. Kierunek do miejsca rozmieszczenia sprzętu pożarniczego lub urządzenia ostrzegającego
	20. Zestaw sprzętu pożarniczego		28. Uruchamianie ręczne
	21. Hydrant wewnętrzny		29. Niebezpieczeństwo pożaru - materiały łatwopalne
	22. Gaśnica		30. Materiały utleniające
	23. Telefon do użycia w stanie zagrożenia		31. Niebezpieczeństwo wybuchu - materiały wybuchowe

*Instrukcja Bezpieczeństwa Pożarowego Budynku Użyteczności Publicznej w Krakowie  
Kraków ul. Nałkowskiego 1*

**PLAN EWAKUACJI I OZNAKOWAŃ PRZECIWOŻAROWYCH**



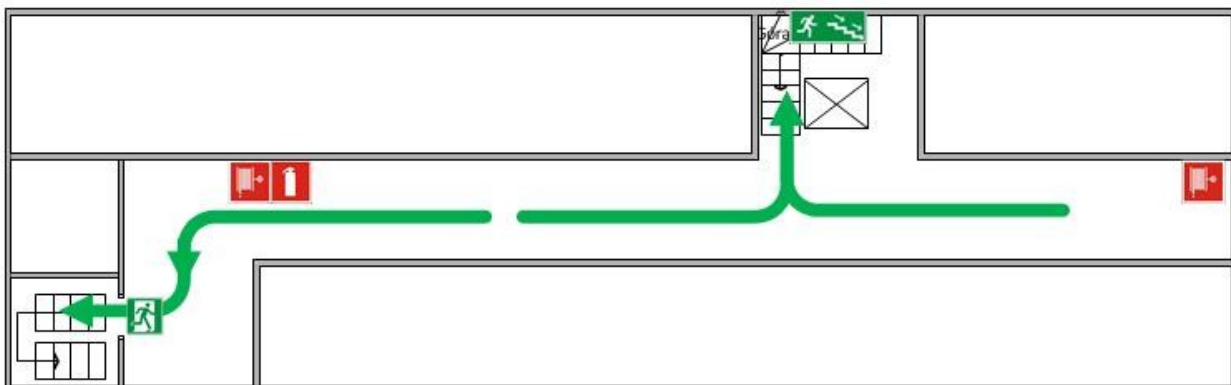
**LEGENDA:**

	KIERUNEK DROGI EWAKUACYJNEJ		GAŚNICA		PRZECIWOŻAROWY WYŁĄCZNIK PRĄDU
	WYJŚCIE EWAKUACYJNE		DRZWI EWAKUACYJNE		
	KIERUNEK PIONOWEJ DROGI EWAKUACYJNEJ		HYDRANT		

ZARZĄD BUDYNKÓW KOMUNALNYCH W KRAKOWIE	PLAN ROZMIESZCZENIA ZNAKÓW BEZPIECZEŃSTWA I KIERUNKU EWAKUACJI			
	BUDYNEK PRZYCHODNI NAŁKOWSKIEGO 1			
OPRACOWAŁ	POZIOM:	DZIELNICA	DATA	
Inspektor ochrony przeciwpożarowej mgr Piotr Rogacz	PARTER	IV PRĄDNIK BIAŁY	RZUT I KONDYGNACJI NADZIEMNEJ	10.2011
	SKALA	1:100	ARKUSZ	1 Z 3

*Instrukcja Bezpieczeństwa Pożarowego Budynku Użyteczności Publicznej w Krakowie  
Kraków ul. Nałkowskiego 1*

**PLAN EWAKUACJI I OZNAKOWAŃ PRZECIWOŻAROWYCH**

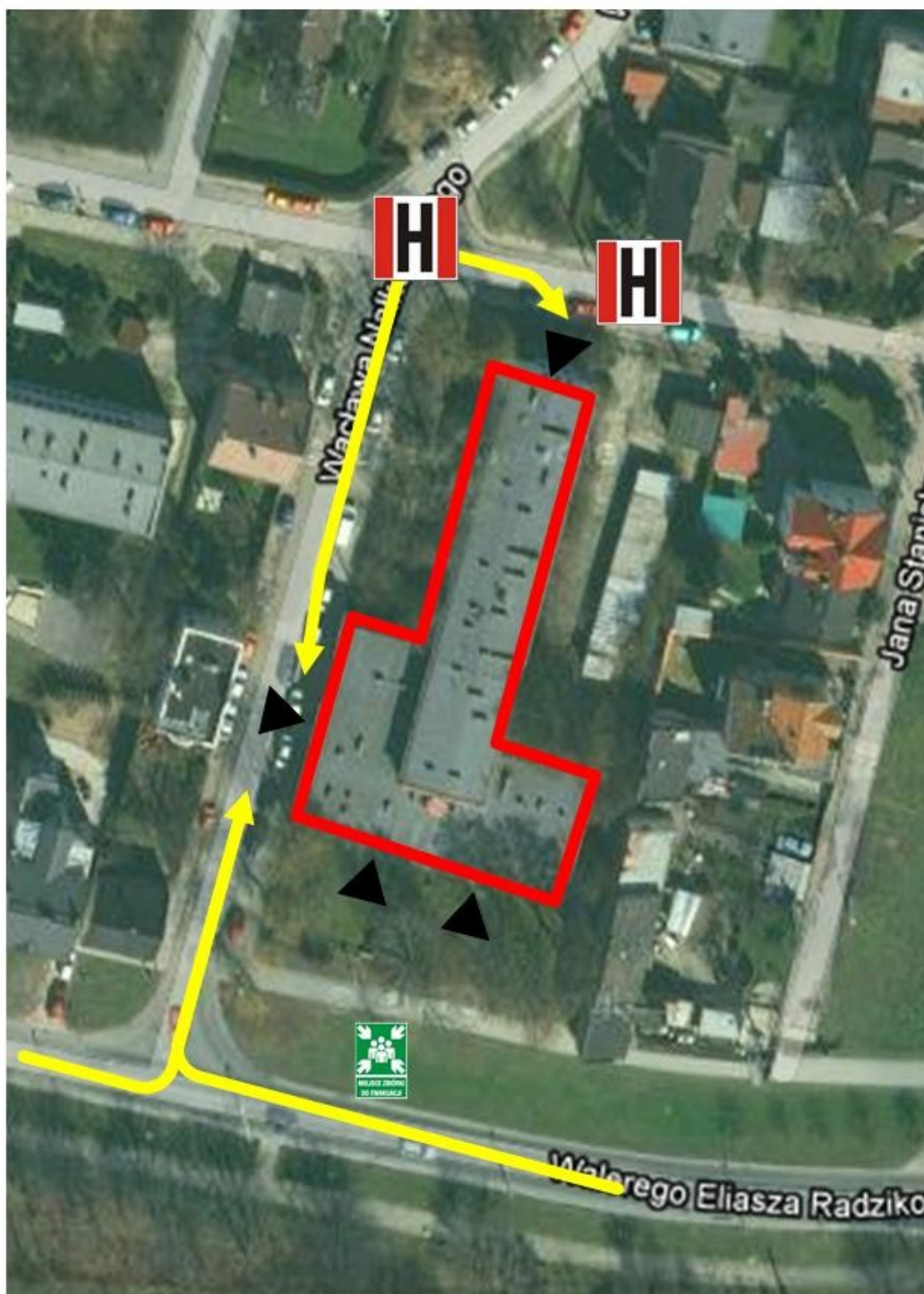


**LEGENDA:**

- |  |                                      |  |                   |  |                                |
|--|--------------------------------------|--|-------------------|--|--------------------------------|
|  | KIERUNEK DROGI EWAKUACYJNEJ          |  | GAŚNICA           |  | PRZECIWOŻAROWY WYŁĄCZNIK PRĄDU |
|  | WYJŚCIE EWAKUACYJNE                  |  | DRZWI EWAKUACYJNE |  |                                |
|  | KIERUNEK PIONOWEJ DROGI EWAKUACYJNEJ |  | HYDRANT           |  |                                |

ZARZĄD BUDYNKÓW KOMUNALNYCH W KRAKOWIE	PLAN ROZMIESZCZENIA ZNAKÓW BEZPIECZEŃSTWA I KIERUNKU EWAKUACJI			
	BUDYNEK PRZYCHODNI NAŁKOWSKIEGO 1			
OPRACOWAŁ	POZIOM:	DZIELNICA		DATA
Inspektor ochrony przeciwpożarowej mgr Piotr Rogacz	PIĘTRO 1	III PRĄDNIK BIAŁY	RZUT II KONDYGNACJI NADZIEMNEJ	10.2011
	SKALA	1:100	ARKUSZ	2 Z 3

**PLAN EWAKUACJI I OZNAKOWAŃ PRZECIWOPOŻAROWYCH**



**LEGENDA:**



HYDRANT



DOJAZD POŻAROWY



WEJŚCIE DO  
OBJEKTU



MIEJSCE ZBIÓRKI DO  
EWAKUACJI